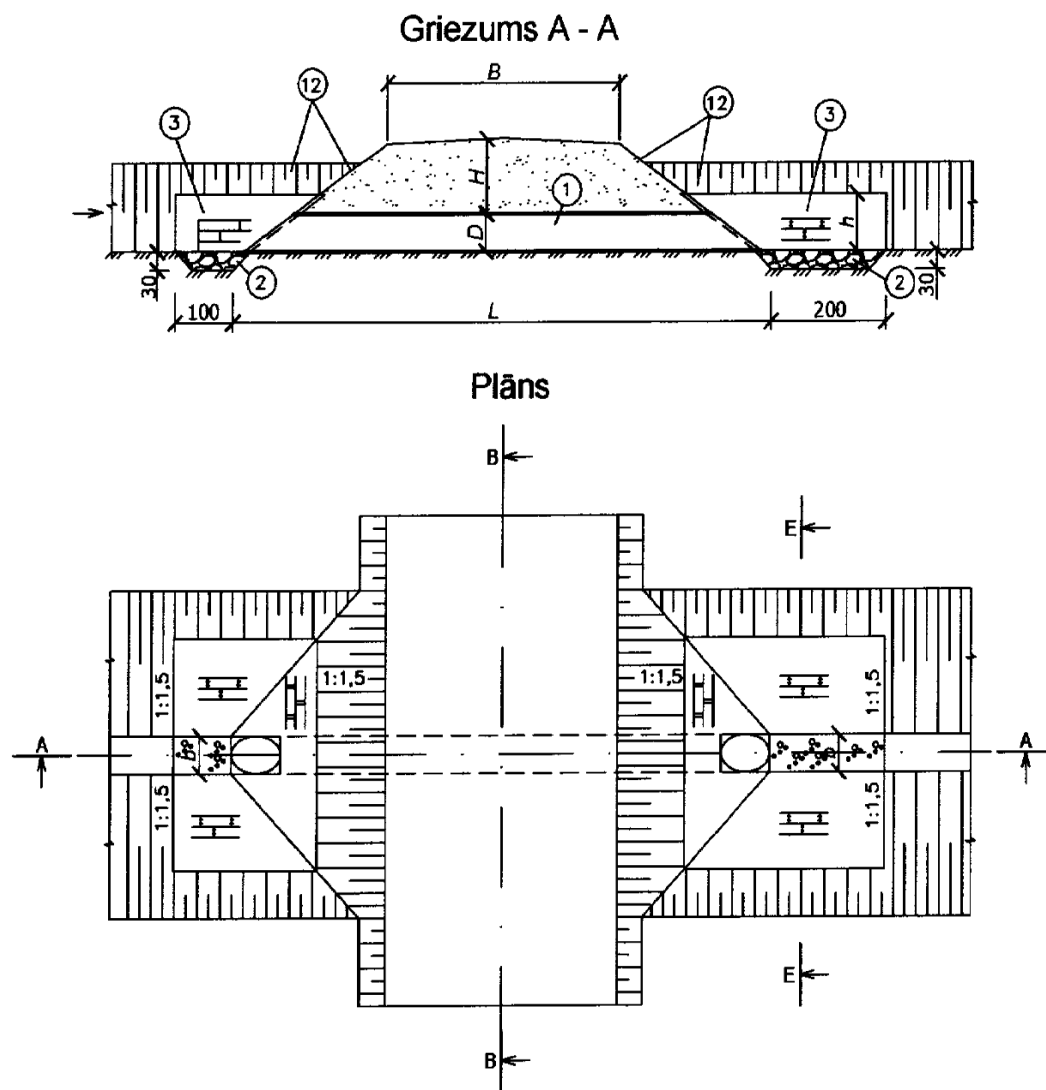


**Būve Nr.1 pik.01/80**  
**c.d.91,83m/91,84m; c.v.94,90m**



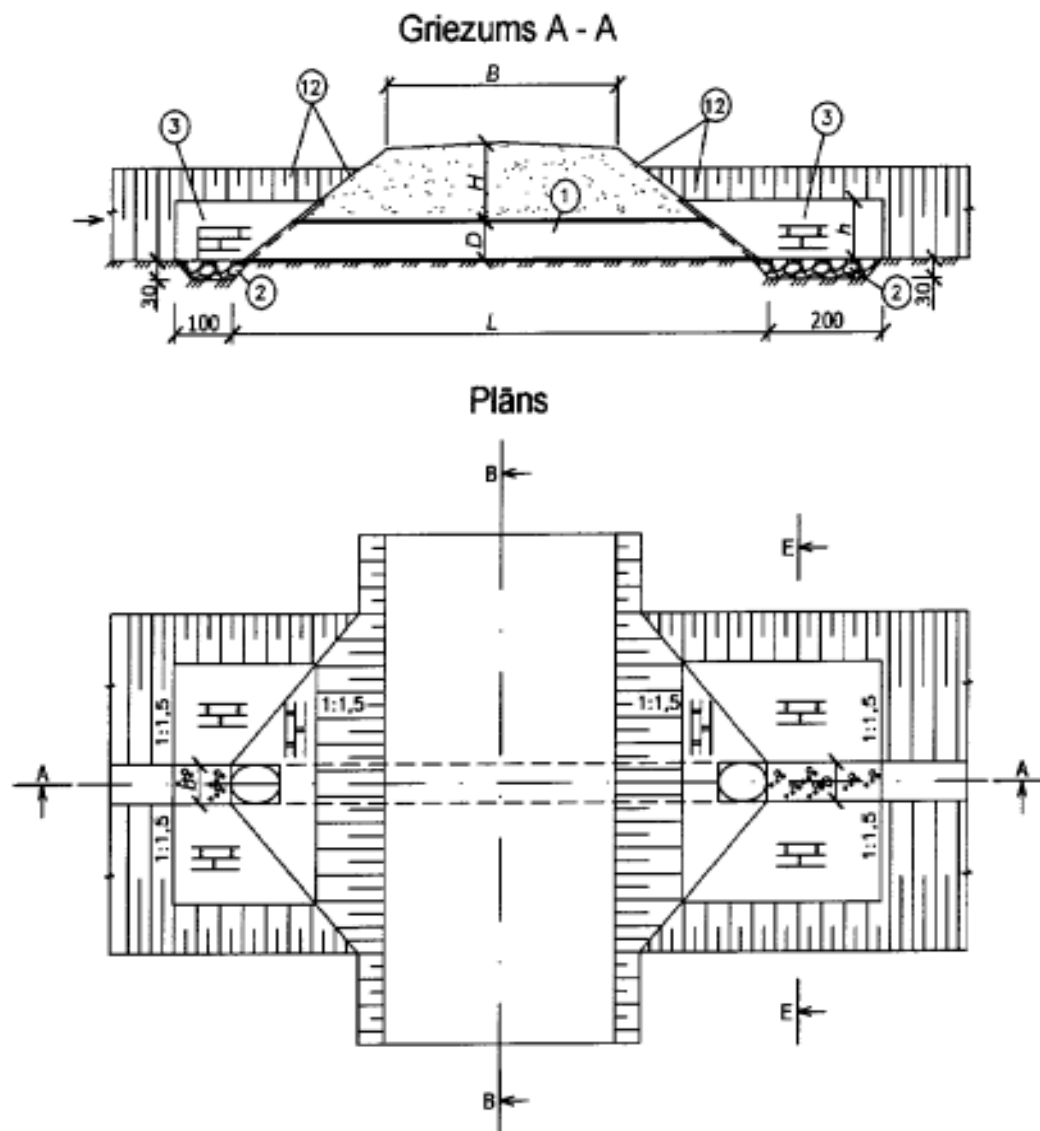
**Apzīmējumi un apjomi**

1	Plastmasas caurule C-30P 6m
2	Šķembas vai akmens bruģis 0,54m <sup>3</sup>
12;3	Zālāju sējums uz melnzemes pamata 10 m <sup>2</sup> .

**Izmēri**

L	6,0 m
B	3,0m
h	1,0m
H	2,8m

**Būve Nr.2 pik.02/25**  
**c.d.91,86m/91,87m; c.v.94,90m**



**Apzīmējumi un apjomi**

1	Plastmasas caurule C-30P 6m
2	Šķembas vai akmens bruģis 0,54m <sup>3</sup>
12;3	Zālāju sējums uz melnzemes pamata 10 m <sup>2</sup> .

**Izmēri**

L	6,0 m
B	3,0m
h	1,0m
H	2,74m